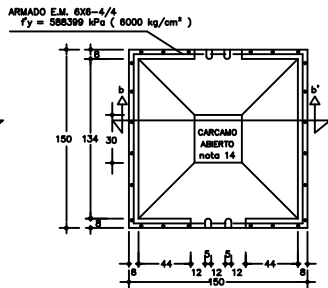
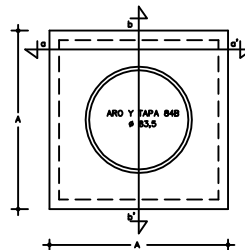


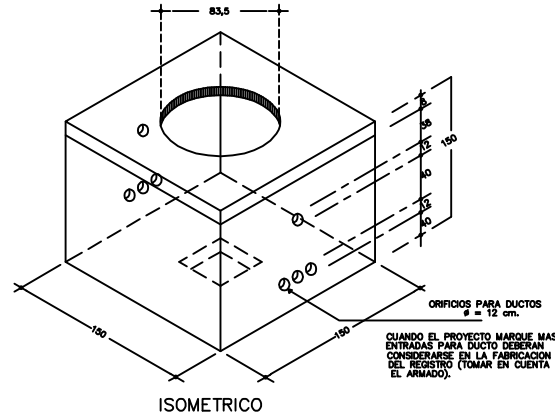
PLANTA PISO



PLANTA PISO

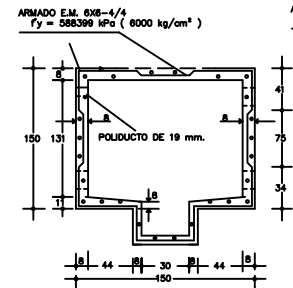


PLANTA TAPA

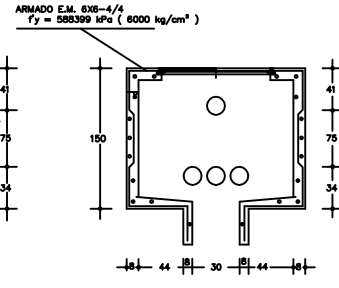


ISOMETRICO

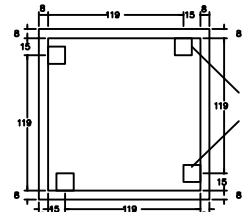
ORIFICIOS PARA DUCTOS
φ = 12 cm.
CUANDO EL PROYECTO MARQUE MAS ENTRADAS PARA DUCTO DEBERAN CONSIDERARSE EN LA FABRICACION DEL REGISTRO (TOMAR EN CUENTA EL ARMADO).



CORTE a-a'
PARA NIVEL FREATICO ALTO



CORTE b-b'
PARA NIVEL FREATICO BAJO



CORREDERAS PARA SOPORTE DE CABLES

UBICACION DE CORREDERAS PARA SOPORTE DE CABLES



DETALLE COLOCACION ARO DE HIERRO FUNDIDO

ESPECIFICACIONES DE CONSTRUCCION

- 1.- ACOTACIONES EN CENTIMETROS
- 2.- EL ACERO DE REFUERZO SERA ELECTROMALLA 6X8 -4/4 fy = 588399 MPa (6000 kg/cm²)
- 3.- TODO EL CONCRETO f'c = 18913 MPa (200 kg/cm²) TALA. (18 mm) 3/4"
- 4.- TODO EL CONCRETO SE ELABORARA CON IMPERMEABILIZANTE INTEGRAL DOSIFICADO DE ACUERDO CON LAS RECOMENDACIONES DEL PRODUCTO
- 5.- TODO EL CONCRETO SE VIBRARA PARA LOGRAR SU UNIFORMIDAD
- 6.- LOS RECURSOS SERAN DE 2,5 cm
- 7.- EL CONCRETO TENDRA ACABADO APARENTE EN EL INTERIOR Y COMUN EN EL EXTERIOR
- 8.- TODAS LAS ARISTAS SERAN ANCHILANADAS DE 15 mm.
- 9.- SE COLARA PLANTILLA DE CONCRETO POBRE DE 10 cm. DE ESPESOR EN CASO DE SER COLADO EN SITIO
- 10.- LOS RELLEIDOS SE APESARAN A LA PRESENTE ESPECIFICACION CON GRADO DE COMPACTACION DE 80 Y 80% PRUEBA PROCTOR.
- 11.- EL CABLE DE COBRE DEL SISTEMA DE TIERRA DEBE SER DE SECCION TRANSVERSAL DE 33.6 mm² (2 AWG)
- 12.- TODAS LAS INTERCONEXIONES DE LOS SISTEMAS DE TIERRAS DEBEN SER MEDIANTE SOLDADURA TIPO AUTOPUNDRANTE
- 13.- PARA NIVELES FREATICOS ALTOS, DEBEN DEJARSE LAS VARILLAS DE TIERRA POR FUERA DEL REGISTRO, INTRODUCIENDO EL CABLE DE COBRE A TRAVES DE LA MANGA DE POLIDUCTO Y SELLANDOSE EL CARGAMO.
- 14.- CUANDO EL NIVEL FREATICO ES BAJO, SE INSTALA LA VARILLA DE TIERRA EN EL CARGAMO Y NO SE DEJA POLIDUCTO EN LA PARED DEL REGISTRO.
- 15.- SE COMPROBARA LA CALIDAD DE LOS MATERIALES MEDIANTE LABORATORIO AUTORIZADO POR CFE Y EL ARMADO SE VERIFICARA EN SITIO
- 16.- LOS REGISTROS DEBEN IDENTIFICARSE CON LAS SIGLAS CFE, TIPO DE REGISTRO, FECHA DE FABRICACION MES (TRES PRIMERAS LETRAS, AÑO (ULTIMOS DOS DIGITOS), NUMERO DE SERIE Y NOMBRE DEL FABRICANTE. LAS MARCAS DEBEN ESTAR BAJO RELIEVE EN CUALQUIERA DE LAS CARAS INTERIORES DEL REGISTRO SIN INTERFERIR CON LA PERFORACION DE LOS DUCTOS CON LETRAS DE 5 cm DE ALTURA MINIMO PARA AMBIENTE MARINO Y/O SUELOS SALITROSOS SE DEBE UTILIZAR CEMENTO TIPO II, 1P O Y SEGUIR LA NORMA NOM C-1
- 17.- EN CASO DE QUE LOS REGISTROS SEAN PREFABRICADOS, DEBEN SER INSPECCIONADOS POR EL LAPIEN DURANTE SU CONSTRUCCION Y CONTAR CON SU AVISO DE PRUEBA CORRESPONDIENTE
- 18.- EN TODAS LAS TERMINALES DE LOS DUCTOS SE DEBEN ELIMINAR LAS ARISTAS VIVAS MEDIANTE EL "ABOCINAMIENTO"

- USO DE REGISTRO:
- 1.- PARA ALOJAR ACCESORIOS DE DESCONEXION
 - 2.- COMO REGISTRO HASTA 6 DUCTOS EN 600 A.
 - 3.- COMO REGISTRO HASTA 9 DUCTOS EN 200 A.

TOLERANCIA ± 2.5 %

TERRENO NORMAL	
REGISTRO PARA MEDIA TENSION EN BANQUETA TIPO 4	
NORMAS DE DISTRIBUCION - CONSTRUCCION - LINEAS SUBTERRANEAS	
CFE	NORMA 050311 CFE-TN-RMTB4