

ESPECIFICACIONES

1. CONCRETO $f_c = 200 \text{ kg/cm}^2$

2. REFUERZO MALLA ELECTROSOLDADA $6 \times 6 \frac{6}{8}$ $F_y = (6000 \text{ Kg/Cm}^2)$

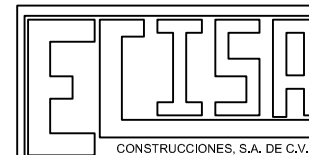
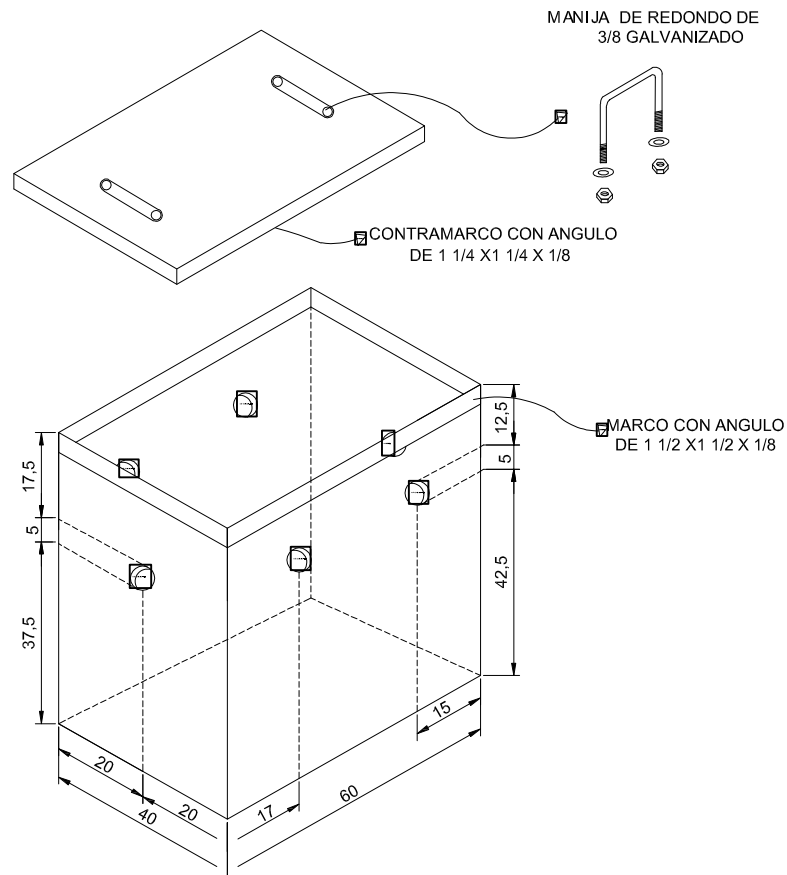
3. MARCO DE ÁNGULO DE ACERO ($1 \frac{1}{2}'' \times 1 \frac{1}{2}'' \times \frac{1}{8}''$) GALVANIZADO POR INMERSIÓN EN CALIENTE

4. CONTRAMARCO DE ÁNGULO DE ACERO ($1 \frac{1}{4}'' \times 1 \frac{1}{4}'' \times \frac{1}{8}''$) GALVANIZADO POR INMERSIÓN EN CALIENTE

5. ESPESOR DE MUROS DE 4 CM

6. ACABADO CEMENTO PULIDO

ACOT. cm



ECISA CONSTRUCCIONES

REGISTRO DE
ALUMBRADO PÚBLICO

40X60X60