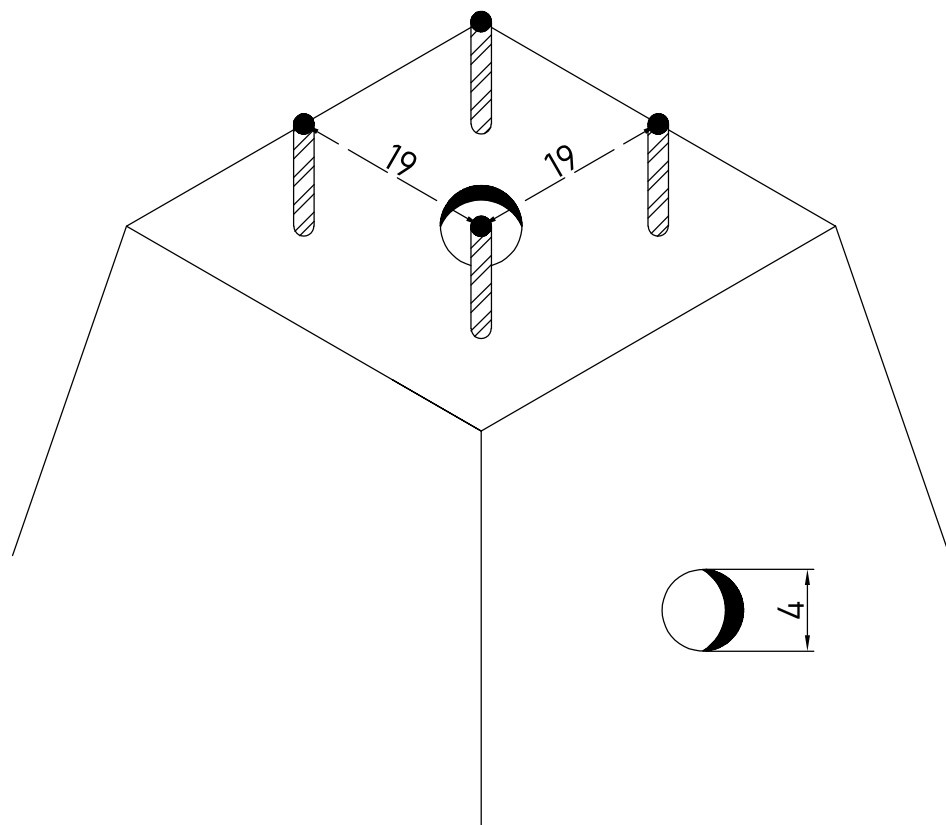
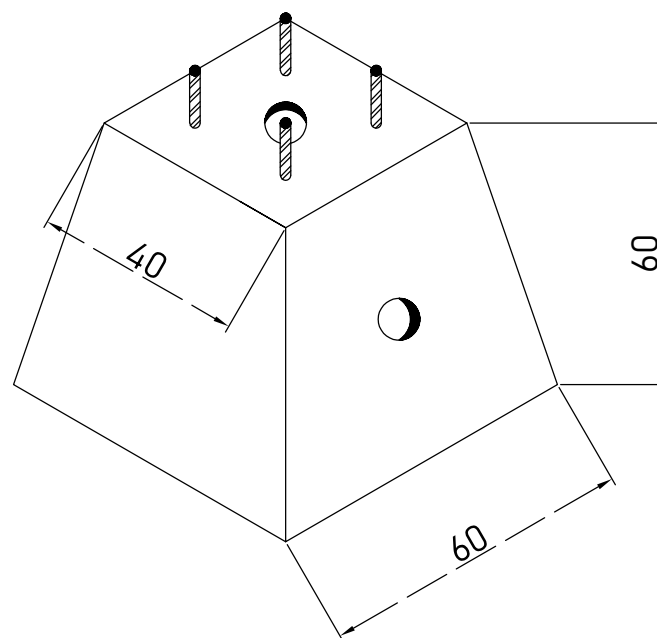
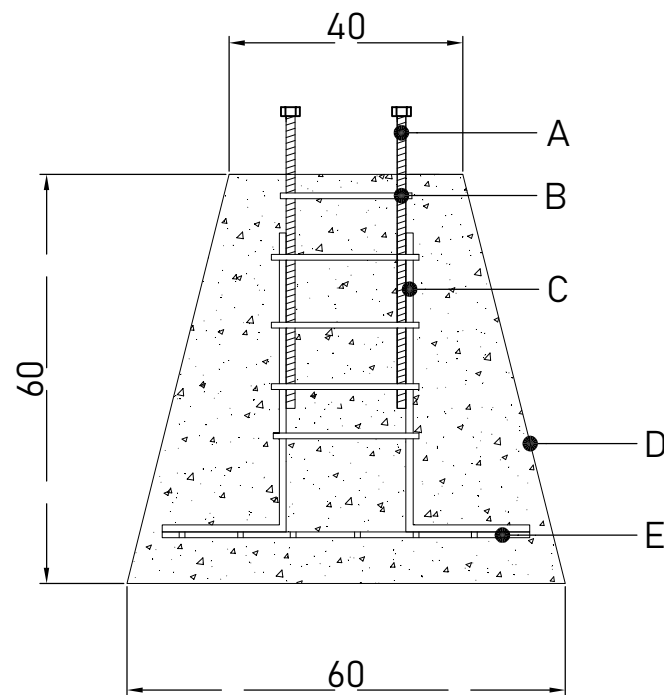


Ecisa Construcciones

BASE PIRAMIDAL 40 X 60 X 60



ISOMETRICO



ESPECIFICACIONES

- A. Varilla roscada de $\frac{5}{8}$ "
- B. Anillos de alambrión de $\frac{1}{4}$ "
- C. Varilla de $\frac{1}{2}$ "
- D. Concreto F'c= 200 kg/cm²
- E. Malla electrosoldada 6X6 - 6/6

Capacidad de carga de 2000 kg,
compatible con postes de 10 a 12 metros
de altura.



BPIR
40 X 60 X 60

ACOTACIONES EN cm
SIN ESCALA