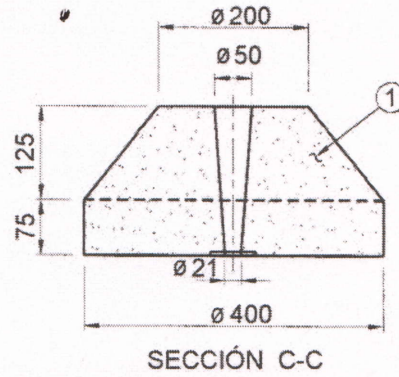
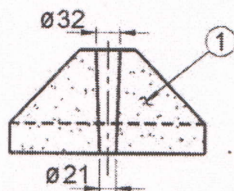


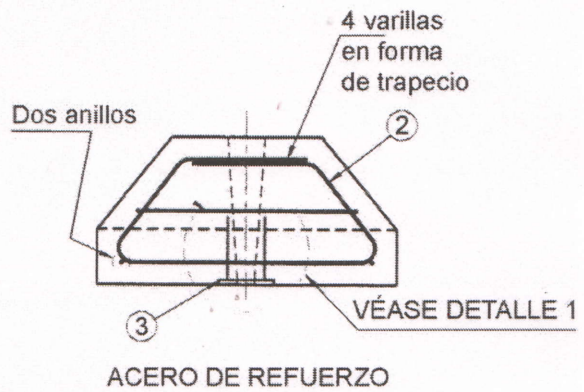
PLANTA



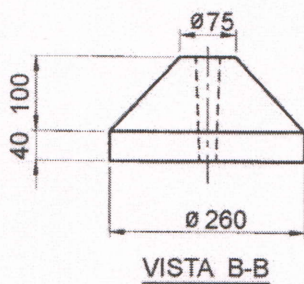
SECCIÓN C-C



SECCIÓN A-A

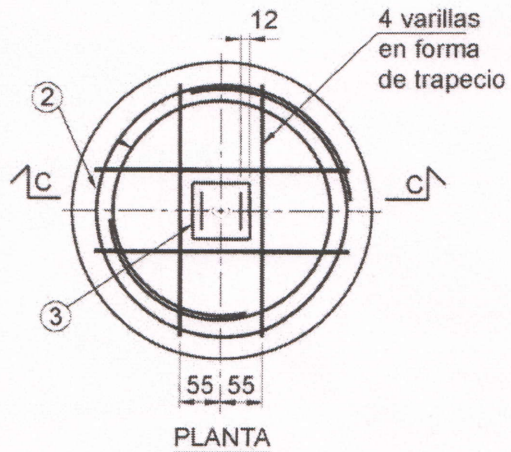


ACERO DE REFUERZO



VISTA B-B

ANCLA CÓNICA C1



PLANTA

ANCLA CÓNICA C3

790625	Rev	850904	931203	960906	970804	070126					
--------	-----	--------	--------	--------	--------	--------	--	--	--	--	--